

BỘ XÂY DỰNG  
VIỆN KHCN XÂY DỰNG

Số: 12.9.9.../VKH-VCNKC  
V/v: Khuyến cáo lắp đặt bồn nước

CỘNG HÒA XÃ HỘI CHỦ NGHĨA VIỆT NAM  
Độc lập - Tự do - Hạnh phúc

Hà Nội, ngày 24 tháng 9 năm 2015

**Kính gửi: Bộ Xây dựng**

Căn cứ ý kiến chỉ đạo của Thứ trưởng Lê Quang Hùng trong cuộc họp ngày 10 tháng 9 năm 2015 về biên soạn khuyến cáo lắp đặt bồn nước, Viện Khoa học Công nghệ Xây dựng đã biên soạn xong và kính gửi Bộ Xây dựng tài liệu **Khuyến cáo lắp đặt bồn nước cho nhà và công trình** kèm theo công văn này.

Kính Báo cáo!

**Nơi nhận:**

- Như trên;
- TT Lê Quang Hùng (để b/c);
- Cục GDNN, Vụ KHCN&MT, Cục QLHDXD;
- Lưu: VT, VCNKC, TVTK, KHKT.

VIỆN TRƯỞNG



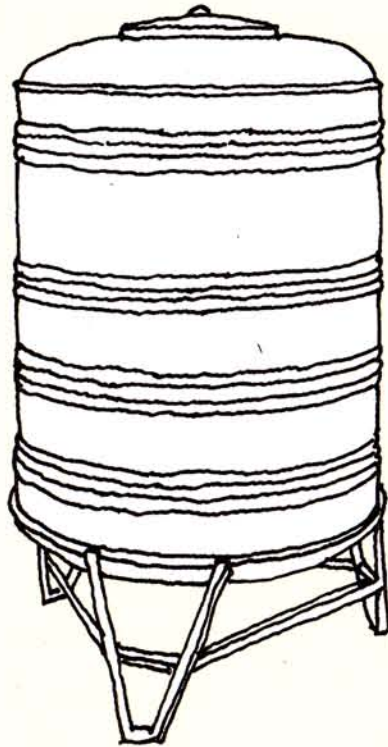
KT. VIỆN TRƯỞNG  
PHÓ VIỆN TRƯỞNG  
TS. Nguyễn Đại Minh



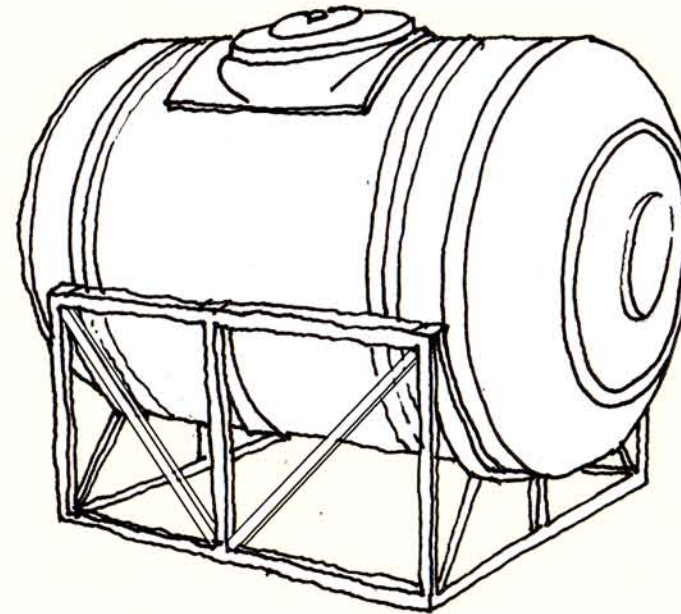
BỘ XÂY DỰNG  
VIỆN KHOA HỌC CÔNG NGHỆ XÂY DỰNG

# KHUYẾN CÁO LẮP ĐẶT BỒN NƯỚC CHO NHÀ VÀ CÔNG TRÌNH

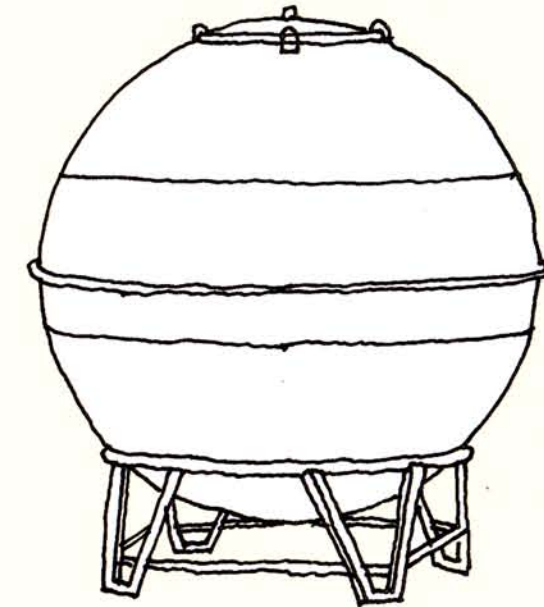
## 1. LỰA CHỌN SẢN PHẨM PHÙ HỢP VỚI NHU CẦU SỬ DỤNG



HÌNH 1: BỒN NƯỚC HÌNH TRỤ ĐẶT THẲNG ĐỨNG



HÌNH 2: BỒN NƯỚC HÌNH TRỤ ĐẶT NẰM NGANG



HÌNH 3: BỒN NƯỚC HÌNH CẦU

### BỒN NƯỚC SỬ DỤNG:

- CÓ CÁC DẠNG CƠ BẢN NHƯ HÌNH 1, HÌNH 2 VÀ HÌNH 3. NGOÀI RA, CÓ THỂ CÒN CÓ CÁC DẠNG BỒN NƯỚC KHÁC.
- PHẢI CÓ LIÊN KẾT CHẶT BỒN NƯỚC VỚI GIÁ ĐỖ BỒN VÀ LIÊN KẾT GIÁ ĐỖ BỒN VỚI KẾT CẤU ĐỖ THEO HƯỚNG DẪN CỦA NHÀ SẢN XUẤT.
- NÊN CHỌN DẠNG BỒN THẤP, ĐẶT NẰM NGANG VÀ CÓ ĐAI THÉP HOẶC INOX ĐỂ NEO CỐ ĐỊNH CHỐNG LẬT BỒN (XEM HÌNH 9, TRANG 3).

### CHỌN GIÁ ĐỖ BỒN NƯỚC:

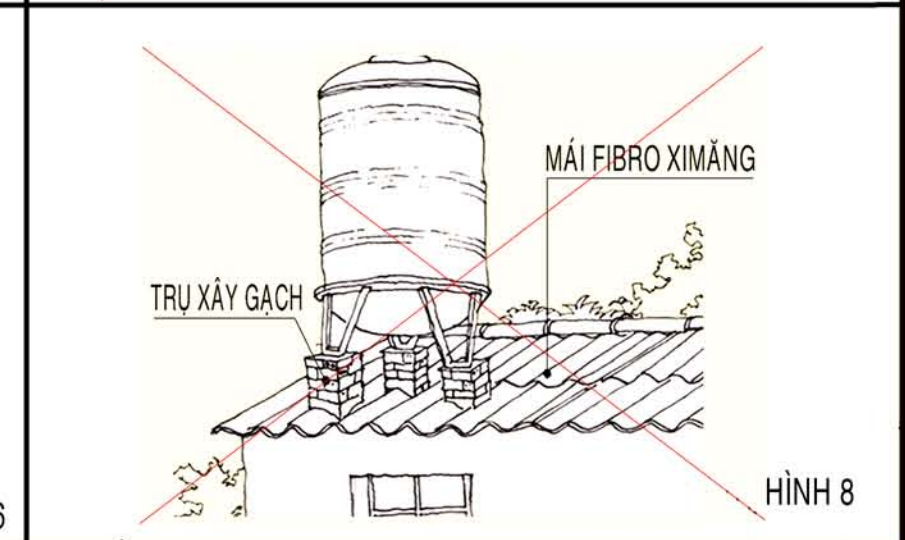
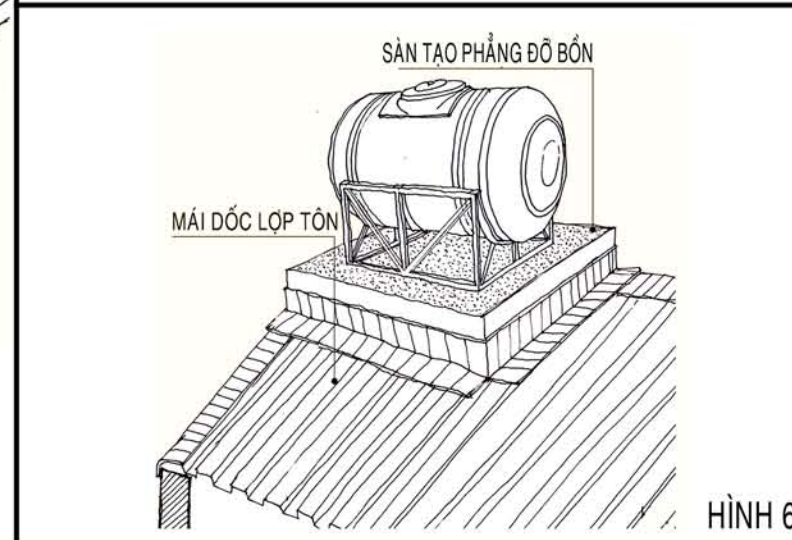
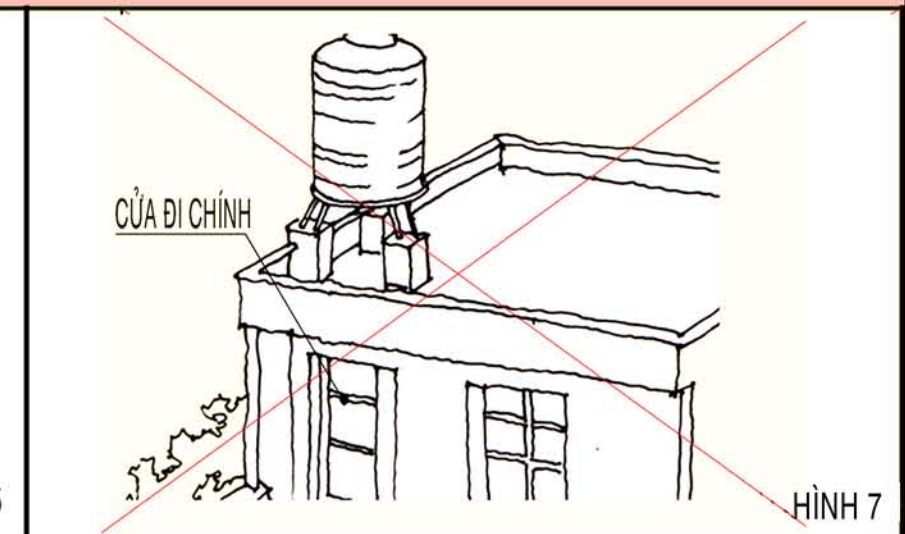
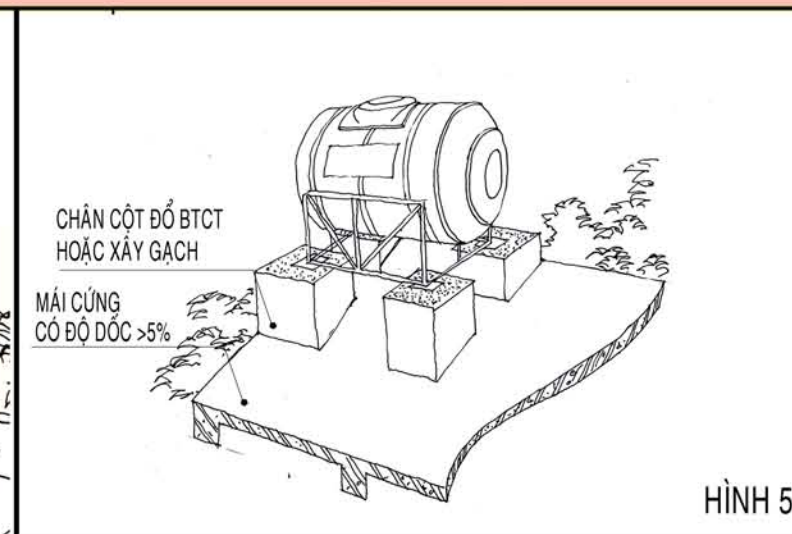
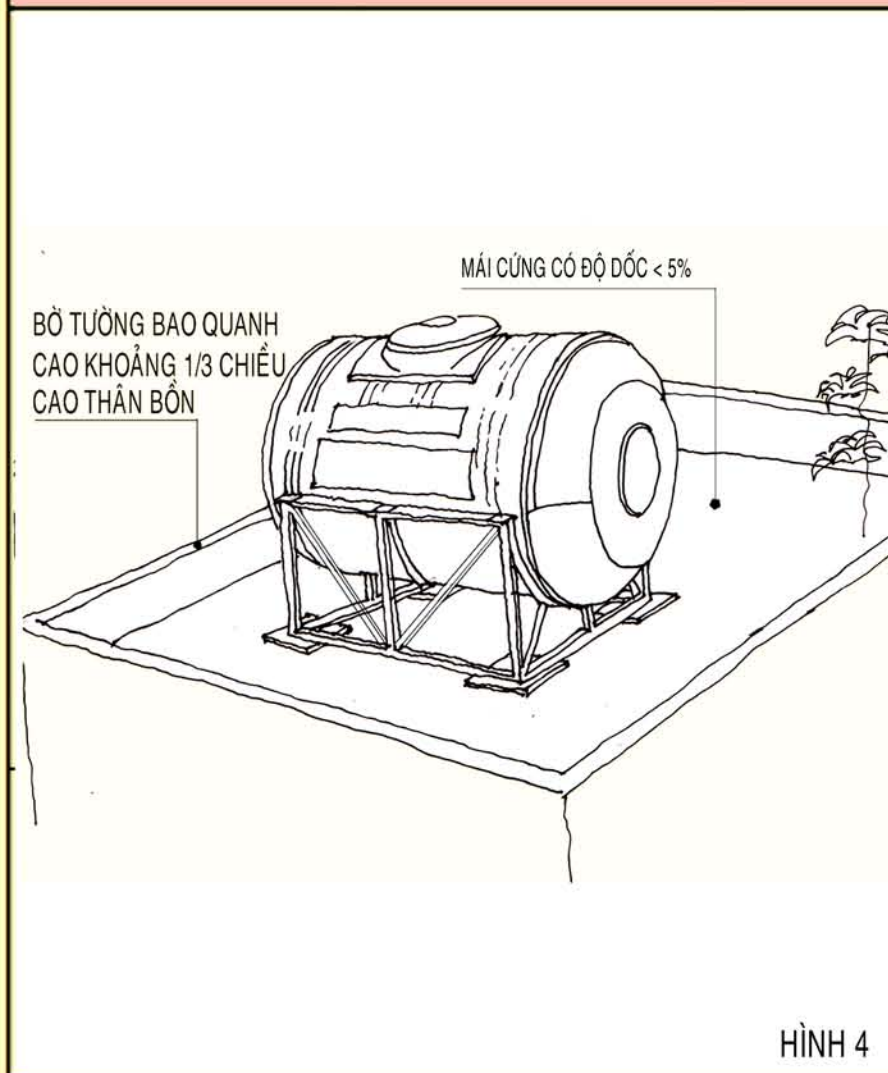
- GIÁ ĐỖ BỒN PHẢI CHẮC CHẮN, ỔN ĐỊNH.
- GIÁ ĐỖ BỒN NÊN BẰNG THÉP KHÔNG GỈ.
- GIÁ ĐỖ CÓ THANH XIÊN, CÓ MỐI HÀN DÀY, ĐỀU ĐẸN VÀ LIÊN TỤC, CHÂN GIÁ ĐỖ CÓ BẢN MÃ VỚI CHIỀU DÀY 5-6MM ĐỂ LIÊN KẾT CHẮC CHẮN VỚI SÀN, DẦM, XÀ GỖ HOẶC CỘT BÊN DƯỚI.

### ĐỐI VỚI NHÀ VÀ NHỮNG CÔNG TRÌNH CÓ YÊU CẦU THIẾT KẾ THEO QUY ĐỊNH:

- PHẢI CÓ GIẢI PHÁP ĐẢM BẢO AN TOÀN, ỔN ĐỊNH CHO KẾT CẤU NHÀ, KẾT CẤU HỆ GIÁ ĐỖ VÀ BỒN NƯỚC.
- VIỆC XÂY DỰNG, LẮP ĐẶT KIỂM TRA VÀ NGHIỆM THU THEO QUY ĐỊNH CỦA PHÁP LUẬT.

- GHI CHÚ: - GIẢI PHÁP TĂNG SỰ VỮNG CHẮC, ỔN ĐỊNH CHO BỒN NƯỚC XEM MỤC 3 (HÌNH 9, TRANG 3).  
- NÊN ĐỊNH KỲ KIỂM TRA BỒN VÀ GIÁ ĐỖ BỒN 12 THÁNG MỘT LẦN VÀ TRƯỚC MÙA MƯA BÃO.

## 2. VỊ TRÍ LẮP ĐẶT BỒN NƯỚC



**ĐỐI VỚI MÁI CỨNG (MÁI BÊ TÔNG) CÓ ĐỘ DỐC KHÔNG VƯỢT QUÁ 5%:**

- ĐẶT BỒN NƯỚC Ở VỊ TRÍ THUẬN TIỆN (XEM HÌNH 4), PHÍA DƯỚI KHÔNG NÊN CÓ NHIỀU NGƯỜI QUA LẠI (HÌNH 7).
- SÀN MÁI TẠI KHU VỰC ĐẶT BỒN NƯỚC PHẢI CHẮC CHẮN VÀ ĐƯỢC TẠO PHẪNG ĐỂ ĐẶT GIÁ ĐỖ VÀ BỒN NƯỚC.

**ĐỐI VỚI MÁI CỨNG CÓ ĐỘ DỐC LỚN HƠN 5% (XEM HÌNH 5):**

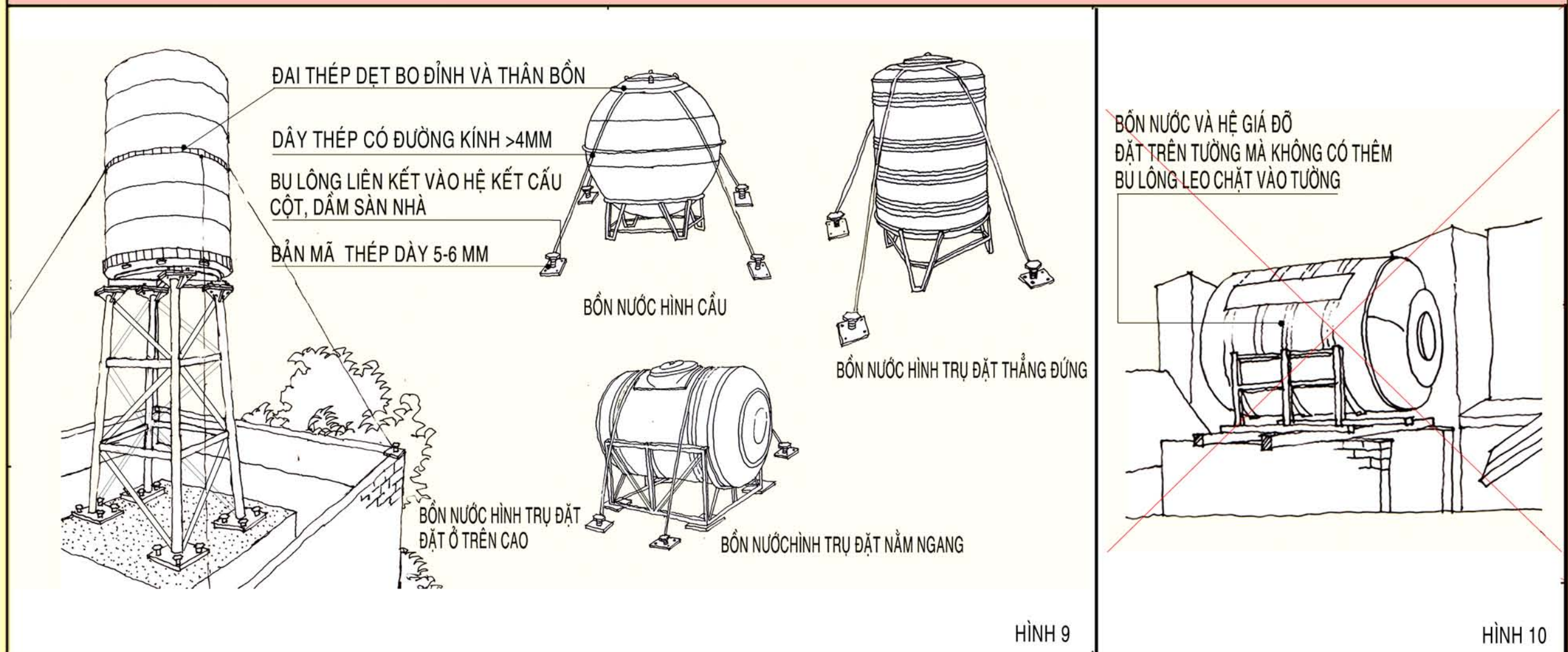
- BỒN NƯỚC VÀ HỆ GIÁ ĐỖ BỒN NƯỚC NÊN ĐẶT TRÊN CÁC TRỤ ĐỖ BÊ TÔNG CỐT THÉP (HOẶC SÀN TẠO PHẪNG) LIÊN KẾT VỚI MÁI CỨNG. CÁC TRỤ ĐỖ NÀY CÓ THỂ BẰNG THÉP HOẶC XÂY GẠCH.
- CÁC TRỤ ĐỖ PHẢI CHẮC CHẮN, ỔN ĐỊNH VÀ LIÊN KẾT CHẶT VỚI MÁI CỨNG.
- MÁI CỨNG ĐỖ BỒN NƯỚC PHẢI ĐẢM BẢO AN TOÀN CHỊU LỰC.

**ĐỐI VỚI MÁI MỀM (MÁI TÔN, FIBRO XI MĂNG, HOẶC NGÓI...):**

- KHÔNG ĐƯỢC ĐẶT BỒN NƯỚC LÊN CÁC DẠNG MÁI NÀY (HÌNH 8).
- TUY NHIÊN, TRONG TRƯỜNG HỢP PHẢI BỐ TRÍ THÌ CẦN ĐÁP ỨNG CÁC YÊU CẦU SAU:
  - + CÁC TRỤ ĐỖ NHẪM TẠO MẶT PHẪNG ĐẶT BỒN NƯỚC PHẢI ỔN ĐỊNH, CHẮC CHẮN VÀ LIÊN KẾT CHẶT VỚI KẾT CẤU MÁI (HÌNH 6).
  - + KẾT CẤU MÁI ĐỖ BỒN NƯỚC PHẢI ĐƯỢC ĐÁNH GIÁ ĐỦ AN TOÀN CHỊU LỰC. BỒN NƯỚC VÀ GIÁ ĐỖ PHẢI CÓ BIỆN PHÁP ĐẢM BẢO ỔN ĐỊNH (CÓ HOẶC KHÔNG CÓ NƯỚC).

**GHI CHÚ:** ĐỐI VỚI MÁI DỐC (CẢ MÁI CỨNG VÀ MÁI MỀM): CÓ THỂ GIA CÔNG GIÁ ĐỖ BỒN NƯỚC RIÊNG TÙY THUỘC VÀO TỪNG VỊ TRÍ LẮP ĐẶT CỤ THỂ.

### 3. GIẢI PHÁP TĂNG SỰ VỮNG CHẮC, ỔN ĐỊNH CHO BỒN NƯỚC



- SỬ DỤNG ĐAI THÉP BO ĐỈNH VÀ THÂN BỒN (XEM HÌNH 9).
- SỬ DỤNG DÂY THÉP CÓ ĐƯỜNG KÍNH ÍT NHẤT 4MM ĐỂ CỐ ĐỊNH BỒN NƯỚC, SỬ DỤNG HỆ TĂNG ĐỖ NẾU CẦN.
- SỬ DỤNG BẢN MÃ THÉP DÀY 5-6MM, HOẶC MÓC THÉP CÓ ĐƯỜNG KÍNH 8MM CHÔN SẴN TRONG BÊ TÔNG ĐỂ NEO CỐ ĐỊNH DÂY THÉP VỚI SÀN MÁI.
- KHUYẾN CÁO: KHÔNG NÊN LẮP ĐẶT TÙY TIỆN, CẦU THẢ VÀ THIẾU LIÊN KẾT GIỮA GIÁ BỒN VÀ HỆ KẾT CẤU CỦA NHÀ (HÌNH 10).

#### GHI CHÚ:

KHI SẢN XUẤT VÀ LẮP ĐẶT BỒN NƯỚC ĐỐI VỚI NHÀ VÀ CÔNG TRÌNH CÓ CHIỀU CAO TỪ 20M TRỞ LÊN, HOẶC TẠI CÁC KHU VỰC CHỊU ẢNH HƯỞNG MẠNH CỦA GIÓ BÃO, KHUYẾN CÁO CÁC NHÀ SẢN XUẤT PHẢI CÓ TÍNH TOÁN KIỂM TRA BỒN NƯỚC VÀ GIÁ ĐỖ (BAO GỒM CẢ CÁC LIÊN KẾT) CHỊU TÁC ĐỘNG CỦA GIÓ BÃO.

# Báo cáo về an toàn kết cấu đỡ bồn nước

## 1. Hiện trạng

Bồn nước (loại inox hoặc nhựa) ngày càng được sử dụng tại Việt Nam. Với giá cả hợp lý, dễ dàng lắp đặt, vận chuyển, độ bền cao, cơ động hơn so với kiểu bể xây, nên đây là những lý do khiến sản phẩm bồn nước được nhiều gia đình và cơ quan sử dụng, khiến sản phẩm này có sức tiêu thụ mạnh trong nhiều năm gần đây.

Có tới 90% sản phẩm lưu thông trên thị trường hiện nay, chủ yếu là bồn inox và bồn nhựa composit, được sản xuất bởi các doanh nghiệp trong nước, với gần 20 nhà cung cấp. Trong đó, các thương hiệu Tân Á của Tập đoàn Tân Á Đại Thành và Sơn Hà gần như bao quát thị trường, với hàng ngàn đại lý, nhà phân phối.

Trên các tòa nhà cao tầng, các bồn chứa nước được lắp đặt và sử dụng có thiết kế và thường theo đúng theo thiết kế. Tuy nhiên, gần như trên nóc các tòa nhà riêng lẻ trong đô thị và nông thôn, các khu tập thể cũ, đều có lắp đặt bồn chứa nước bằng inox hoặc bằng nhựa hoàn toàn theo kinh nghiệm, bố trí tùy thích (Hình 1). Mặc dù trên thị trường có nhiều thương hiệu bồn nước như Sơn Hà, Toàn Mỹ, Tân Á... song cách thức lắp đặt khá đơn giản.



**Hình 1.** Hình ảnh các bồn nước được lắp đặt trên nóc của các khu tập thể cũ

Chỉ cần một giá đỡ bằng inox hoặc đặt lên bệ xây bằng gạch trên mái nhà, là mỗi gia đình đã có thể yên tâm về việc chứa nước phục vụ sinh hoạt cho mình. Có những nơi, người dân còn đặt bồn chứa nước ngay sát mép tường gần lề đường, bờ rào chắn trên chân đế bằng gạch rất nguy hiểm nếu bị đổ xuống (Hình 2).



**Hình 2.** Một số hình ảnh về các bồn nước được lắp đặt trên nóc nhà dân

Một vấn đề khác là khi mua sản phẩm, khách hàng dường như chỉ chú trọng nhu cầu sử dụng, giá tiền mà chưa quan tâm được hết đến việc chọn loại phù hợp, lắp đặt và sử dụng sản phẩm an toàn, đúng cách.

Theo thời gian, các bồn nước này bị hỏng xuống cấp, tiềm ẩn những nguy cơ có thể gây tai nạn bất cứ lúc nào. Chỉ riêng khu vực nội thành Hà Nội có hàng vạn bồn chứa nước được lắp đặt trên nóc các khu tập thể cũ. Người dân sinh sống dưới chân những khu tập thể này ví chúng như những "quả bom nổ chậm".

Những sự cố liên quan đến chất lượng chân đế đỡ bồn inox đã xảy ra trong thời gian gần đây là hồi chuông cảnh tỉnh về việc lắp đặt bồn chứa nước không hợp lý như hiện nay. Điển hình như vụ tai nạn xảy ra vào khoảng 14h ngày 11/9/2014, tại trường Tiểu học Diễn Tháp (xã Diễn Tháp, huyện Diễn Châu, Nghệ An khi bồn nước của trường đã rơi xuống đè chết hai em học sinh; em còn lại bị gãy chân (Hình 3). Tuy nhiên, cho đến nay vẫn chưa có kiểm tra và hướng dẫn việc lắp đặt bồn nước an toàn, đúng cách.

Vì vậy, việc hiểu rõ các loại bồn nước và hướng dẫn lắp đặt an toàn là cần thiết nhằm giúp tránh các sự cố không đáng có liên quan đến bồn nước.



**Hình 3.** Hiện trường vụ tai nạn ngày 11/9/2014, tại huyện Diễn Châu, Nghệ An

## 2. Các loại bồn nước

Trên thị trường, về cơ bản có các loại bồn nước đặt thẳng đứng, nằm ngang hoặc hình cầu, làm bằng inox hoặc bằng nhựa ... (xem các Hình 4 và 5). Dung tích của các loại bồn từ 500 L đến 30.000 L (xem các Bảng 1 và 2).

Mặc dù các bồn nước loại này thuận tiện hơn so với các bể xây nhưng như đã nói, vị trí và liên kết với kết cấu nhà, trong một số trường hợp có thể không đảm bảo ổn định, an toàn, dẫn đến nguy cơ gây sự cố.



**Hình 4.** Các loại bồn nước inox (loại thẳng đứng, loại nằm ngang, loại hình cầu)





**Hình 5.** Các loại bồn nước nhựa (loại thẳng đứng, loại nằm ngang)

**Bảng 1.** Các loại bồn inox

<b>STT</b>	<b>Bồn ngang</b>	<b>Bồn đứng</b>
1	Bồn ngang 500L	Bồn đứng 500L
2	Bồn ngang 700L	Bồn đứng 700L
3	Bồn ngang 1000L	Bồn đứng 1000L
4	Bồn ngang 1200L	Bồn đứng 1200L
5	Bồn ngang 1500L – Φ960	Bồn đứng 1500L Φ 960
6	Bồn ngang 1500L – Φ1140	Bồn đứng 1500L Φ1140
7	Bồn ngang 2000L – Φ1140	Bồn đứng 2000L
8	Bồn ngang 2000L – Φ1380	Bồn đứng 2500L
9	Bồn ngang 2500L – Φ1140	Bồn đứng 3000L
10	Bồn ngang 2500L – Φ1380	Bồn đứng 3500L
11	Bồn ngang 3000L	Bồn đứng 4000L
12	Bồn ngang 3500L	Bồn đứng 4500L
13	Bồn ngang 4000L	Bồn đứng 5000L
14	Bồn ngang 4500L	Bồn đứng 6000L
15	Bồn ngang 5000L	Bồn đứng 7000L
16	Bồn ngang 6000L	
17	Bồn ngang 7000L	
18	Bồn ngang 8000L	
19	Bồn ngang 10000L	
20	Bồn ngang 15000L	
21	Bồn ngang 20000L	
22	Bồn ngang 25000L	
23	Bồn ngang 28000L	
24	Bồn ngang 30000L	

**Bảng 2. Các loại bồn nhựa**

<b>STT</b>	<b>Bồn ngang</b>	<b>Bồn đứng</b>
1	Bồn nhựa đứng 300L	Bồn nhựa ngang 300L
2	Bồn nhựa đứng 500L	Bồn nhựa ngang 500L
3	Bồn nhựa đứng 700L	Bồn nhựa ngang 700L
4	Bồn nhựa đứng 1000L	Bồn nhựa ngang 1000L
5	Bồn nhựa đứng 1500L	
6	Bồn nhựa đứng 2000L	
7	Bồn nhựa đứng 3000L	
8	Bồn nhựa đứng 4000L	
9	Bồn nhựa đứng 5000L	

### **3. Một số sự cố liên quan đến bồn nước**

Tại TP.HCM, ngày 7-9-2011, hai thanh niên đang ngồi làm việc trước cổng một Công ty tại đường Thoại Ngọc Hầu (P.Hòa Thạnh, Q.Tân Phú) thì bị một bồn nước 500 lít ở độ cao gần 6m rơi xuống làm một người tử vong tại chỗ, người khác bị thương nặng.

Tại Vĩnh Phúc, ngày 13-6-2012, một cụ bà gần 80 tuổi đang ngồi rửa chén thì bị bồn nước dung tích 1.000 lít rơi từ nóc nhà tắm xuống đè lên người khiến cụ chết tại chỗ.

Tại Hà Nội, ngày 19-5-2014, một chủ nhà tại khu đô thị mới Cầu Bươu, huyện Thanh Trì kiểm tra bồn nước inox 1.500 lít trên nóc nhà thì phát hiện chiếc bồn đã bị đổ sụp xuống nền bê tông, có thể lăn xuống mái nhà hàng xóm bất cứ lúc nào.

Một thanh niên là chủ nhà tại Quận Bình Tân (TP.HCM) kể lại rằng bồn nước nhà anh đã rơi làm sập mái nhà và gác lửng của nhà hàng xóm khiến anh phải bồi thường hơn 10 triệu đồng. Đây là loại bồn nước inox 1.000 lít đã mua và được chủ nhà sử dụng hơn một năm. Sau sự cố trên, phần chân đế được bán kèm với bồn bị xé toạc, lơ lửng trên sân thượng...

Gần đây nhất là vụ tai nạn xảy ra vào khoảng 14h ngày 11/9/2014, tại trường Tiểu học Diễm Tháp (xã Diễm Tháp, huyện Diễm Châu, Nghệ An khi bồn nước của trường đã rơi xuống đè chết hai em học sinh; em còn lại bị gãy chân.

Vì vậy, việc lắp đặt bồn nước đúng cách an toàn là thực sự cần thiết.

### **4. Về hiện trạng lắp đặt sản phẩm**

Hiện nay, người tiêu dùng thông thường mua sản phẩm bồn nước qua các cửa hàng, đại lý sau đó về tự lắp đặt hoặc thuê thợ điện nước lắp đặt sản phẩm.

Đa số sản phẩm bồn nước thường được đặt trên sân thượng của các ngôi nhà. Cá biệt, một số hộ gia đình do không có mái nhà, hoặc không có vị trí lắp đặt thuận lợi nên tự lắp đặt hoặc tự thiết kế thêm các giá đỡ để sản phẩm không đảm bảo yêu cầu kỹ thuật của nhà sản xuất.

Việc lắp đặt sản phẩm về nguyên tắc phải tuân theo các quy định và hướng dẫn của nhà sản xuất. Tuy nhiên, do người sử dụng và thợ lắp trong một số trường hợp không

theo đúng quy định và hướng dẫn của nhà sản xuất dẫn đến nguy cơ mất an toàn khi sử dụng. Ngoài ra, các bồn nước (bao gồm cả chân đỡ) đặt trên mái nhà phần lớn chưa được tính toán kiểm tra chịu các tải trọng do gió và giông lốc nên nguy cơ sự cố liên quan đến bồn nước có thể cao hơn trong trường hợp có gió xoáy và bão mạnh.

## **5. Các khuyến cáo, giải pháp khắc phục khi lắp đặt**

- Lựa chọn sản phẩm và dung tích phù hợp với nhu cầu sử dụng.
- Giá đỡ bể nước cần kiểm tra chất lượng trước khi xuất xưởng (đường hàn, vật liệu, khả năng chịu lực...)
- Về vị trí đặt bồn nước: chắc chắn, an toàn và ổn định (đối với bộ phận kết cấu nhà đỡ hệ bồn nước). Mặt bằng để sản phẩm phải phẳng, vững chắc (đối với mái nghiêng, ví dụ phải xây trụ vững chắc tạo phẳng để đặt giá đỡ bồn nước) và phải chịu lực gấp ít nhất 4 lần tải trọng của bồn. Ngoài ra, vị trí lắp đặt không quá gần mép lan can, mép mái, phía dưới không có nhiều người qua lại.
- Định vị và liên kết chặt bằng bulông hay hàn neo chắc chắn giữa giá đỡ bồn nước và kết cấu đỡ phía dưới theo hướng dẫn lắp đặt giá đỡ của nhà sản xuất.
- Đọc kỹ hướng dẫn sử dụng và hướng dẫn lắp đặt của sản phẩm được nhà sản xuất dán trên sản phẩm. Lắp đặt và kiểm tra sự lắp đặt bồn nước lên giá đỡ theo đúng hướng dẫn của nhà sản xuất.
- Đối với các bồn nước có vị trí đặt quá cao so với mặt đất nên được neo chặt thêm cả phần bồn xuống kết cấu phía dưới để phòng chống bão và giông lốc.
- Nếu có điều kiện có tường, bờ bao xung quanh (không cần quá cao, chỉ cần cao khoảng 1/3 chiều cao của thân bồn).
- Định kỳ 1 năm 1 lần kiểm tra vị trí lắp đặt, chân đế, vệ sinh sạch bồn.